

Loman



	Seduta - Seat	Schienali - Backrests	Struttura - Structure	
Rivestimento Upholstering (10)	Sfoderabile / Removable Non sfoderabile / Not removable	Sfoderabile / Removable Non sfoderabile / Not removable	Sfoderabile / Removable Non sfoderabile / Not removable	
Imbottiture Padding (2-4-5-6-7-8)	Tecnoform D.30kg/m³	Misto piuma	Tecnoform	ECOSY ETHICALLY SOFT MADE Optional

INFORMAZIONI TECNICHE

Struttura: 1

Masselli portanti in legno di abete. Elementi strutturali in pannelli di legno multistrati in classe E1 e pannelli di particelle di legno in classe E1, tamponamenti in faesite.

Molleggio: 1-3

Schienale in pannello di faesite.

Seduta in nastri elastici di fibra propilenica e lattice incrociati e meccanicamente pretensionati.

Note:

Supporti dello schienale (9) in metallo rivestiti in tessuto, similpelle o pelle sfoderabile. Libreria, piano o tavolino in acciaio verniciato.

TECHNICAL INFORMATION

Structure: 1

Solid bearing fir wood. Structural elements in multilayer wood panels in class E1 and panels of wood particles in class E1, infills in faesite.

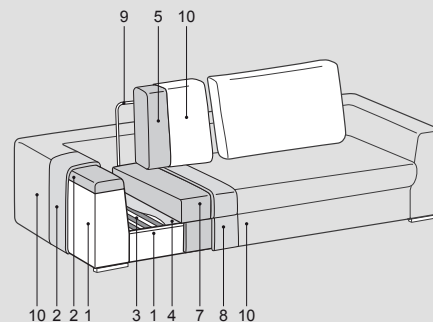
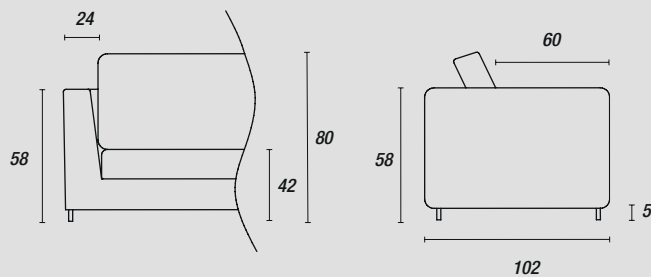
Springing: 1-3

The back is made of hardboard panels.

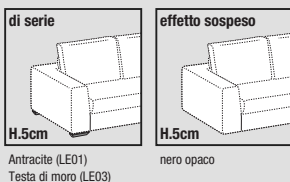
Seat with pre-tensioned crossed propylene fibre and latex elastic webbing.

Note:

Metal back support (9) covered with fabric, simil leather or removable leather. Laquered steel bookcase, top or small table.



Piedini - Feet:



Accessori - Accessories:

