

MODELLO: ALFRED

ARTICOLO: 07.37

STRUTTURA ACCIAIO LACCATA NEI COLORI:

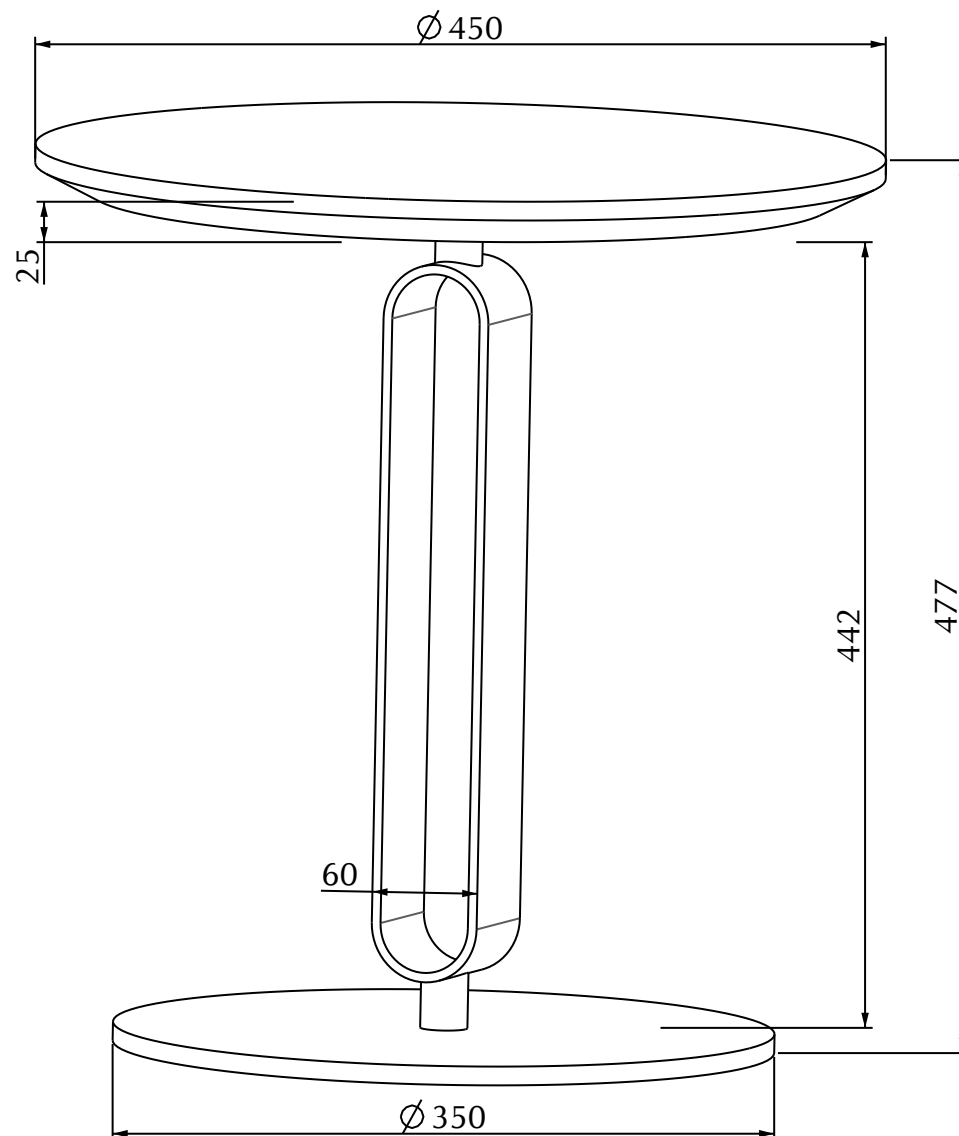
- M306 BIANCO
- M312 SABBIA
- M317 CIPRIA
- M318 CELESTE
- M319 VERDE CHIARO
- M314 GIALLO
- M315 ROSSO
- M316 BLU
- M310 ANTRACITE

PIANI E PROLUNGHE SP.25mm NELLE FINITURE:

- L002 ROVERE SPESSART
- L008 OLMO
- L079 LACCATO BIANCO
- L084 LACCATO SABBIA
- L087 LACCATO ANTRACITE

tabella dei pesi, colli e volumi

DESCRIZIONE	DIMENSIONI cm	VOLUME m3	PESO Kg	COLLI q.tà
base + piano	49x47,5x6	0,014	11	1
gamba	53x14x14	0,011	2,8	1
TOTALE		0,025	13,8	2



N° DIS.: C251_300

DATA: 26-Feb-15

DISEGNATORE: ANGELUCCI E.

REV.: -

DATA: -

MODIFICA: -

APPROVATO:
Uff. TECNICO

REV.: -

DATA: -

MODIFICA: -

BONTEMPI
CASA