

Monolith



| | Seduta - Seat | Schienali - Backrests | Struttura - Structure |
|--|--------------------------------------|--------------------------------------|--------------------------------------|
| Rivestimento Upholstering (6) | Sfoderabile Removable | Sfoderabile Removable | Sfoderabile Removable |
| | Non sfoderabile Not removable | Non sfoderabile Not removable | Non sfoderabile Not removable |
| Imbottiture Padding (2-3-4-7-8) | + Tecnoform D.35kg/m³ | + Tecnoform D.25kg/m³ | + Pol.espanso |

INFORMAZIONI TECNICHE

Struttura: 1

Masselli portanti in legno di abete. Elementi strutturali in pannelli di legno multistrati in classe E1 e pannelli di particelle di legno in classe E1, tamponamenti in faesite.

Molleggio: 9

Schienale in nastri elastici di fibra propilenica e lattice meccanicamente pretensionati. Seduta in nastri elastici di fibra propilenica e lattice incrociati e meccanicamente pretensionati.

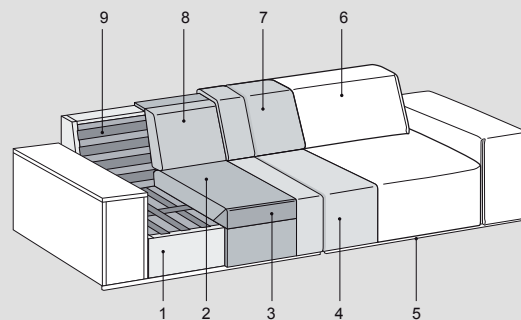
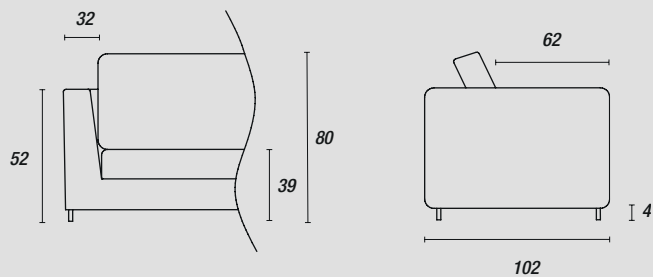
TECHNICAL INFORMATION

Structure: 1

Solid bearing fir wood. Structural elements in multilayer wood panels in class E1 and panels of wood particles in class E1, infills in faesite.

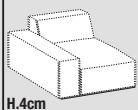
Springing: 9

Backrest with pre-tensioned elastic strips in propylene fibre and latex. Seat with pre-tensioned crossed propylene fibre and latex elastic webbing.



Piedini - Feet:

di serie Basamento



Eucalipto (LE05)