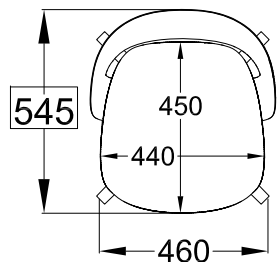
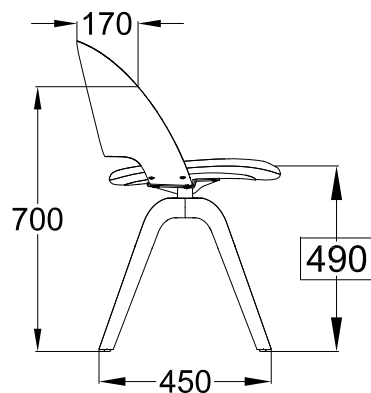
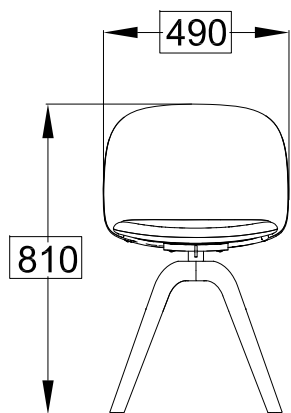
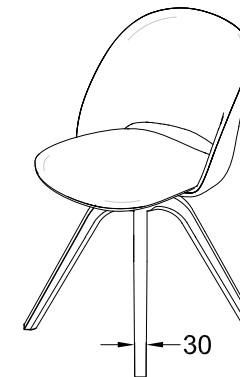
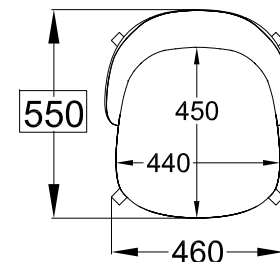
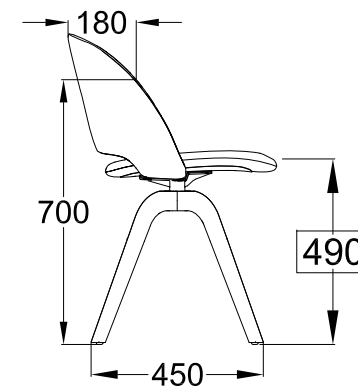
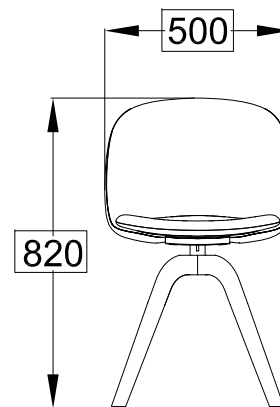


Modello: **POLO struttura legno**

34.63



34.63R



le misure sono espresse in mm

N° Disegno: S279\_300

Data: 05/03/2020

Disegnato: Carpineti E.

Descrizione: Scheda tecnica Polo struttura legno

Approvato: Uff. Tecnico

Rev.:

Data:

Modifica:

**BONTEMPI**  
CASA