

DEVINA NAIS®

WOODFORLIFE

Piano / Top T3

Collezione / Collection **Free tables**



INFORMAZIONI TECNICHE / TECHNICAL INFORMATION

Essenza / Type of wood

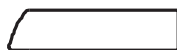
Rovere materico
"Materico" oak

Spessore / Thickness 3.5 cm

Lo spessore potrebbe variare tra 3.3 e 3.5 cm a causa della lavorazione artigianale.
Thickness could range from 3.3 to 3.5 cm due to an handmade manufacture.

Bordo / Edge

Irregolare, effetto corteccia.
Per il tipo di lavorazione il bordo non risulta mai uguale da tavolo a tavolo.
Irregular, live edge.
Due to this kind of manufacture each edge is different from a table to another.



Allunghe / Extensions

STANDARD - MAX 2 *

Allunga a baionetta da L 50, una per lato.

* = allunga realizzabile in base alla dimensione del piano ed alla tipologia di gamba
STANDARD - 2 pcs maximum *

Extension L 50 cm, with bayonet fittings, one extension per side.
Extension made according to top size and model of legs.

Note / Note

Il tipo di lavorazione artigianale e la naturalezza del legno rendono unico ogni piano e differente da tavolo a tavolo.
The type of manufacture and the naturalness of the wood make each top unique and different.

Disponibile fuori misura / Available in custom size

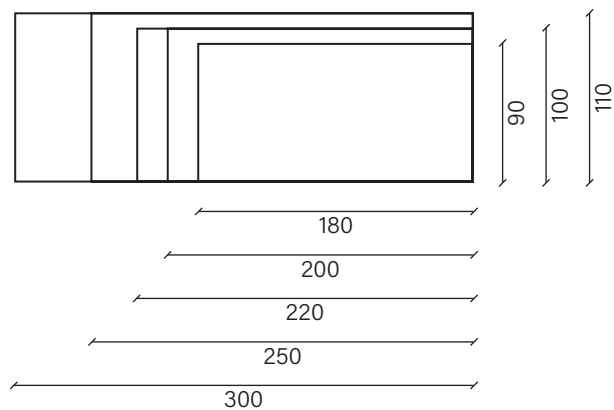
I tavoli possono essere realizzati fuori dimensioni standar.
Tables can be made in custom sizes.



www.devinanais.com
info@devinanais.com



Dimensioni piano / *Top dimensions*
Collezione / *Collection* **Free tables**



Manutenzione / *Maintenance*
Collezione / *Collection* **Free tables**

Pulire il legno con molta delicatezza utilizzando un panno morbido leggermente inumidito.
Se il legno si macchia, l'intervento di pulizia dovrà essere tempestivo,
per impedire alle sostanze cadute di essere assorbite.
Prodotti generici e non idonei possono danneggiare le superfici.
Non lasciare il prodotto esposto a fonti di calore diretto.

*Clean wood with delicacy using a soft cloth slightly damp.
If wood gets a stain, you have to clean immediately
in order to prevent substances from being absorbed.
Generic and no suitable products may damage surfaces.
Don't leave the product exposed to direct heat sources.*