

Libreria / Bookcase **Zero.16**

Collezione / Collection **Living & More**



INFORMAZIONI TECNICHE / TECHNICAL INFORMATION

Materiale / Material

Legno massello, listellare impiallacciato
Solid wood, veneered blockboard wood

Essenza / Type of wood

Rovere materico, Rovere impiallacciato
"Materico" Oak, Veneered Oak

Descrizione / Description

Libreria bifacciale con ripiani in legno e struttura in vetro o legno.
Double-sided bookcase with wooden shelves and glass or wooden structure.

Manutenzione legno / Wood maintenance

Collezione / Collection **Living & More**

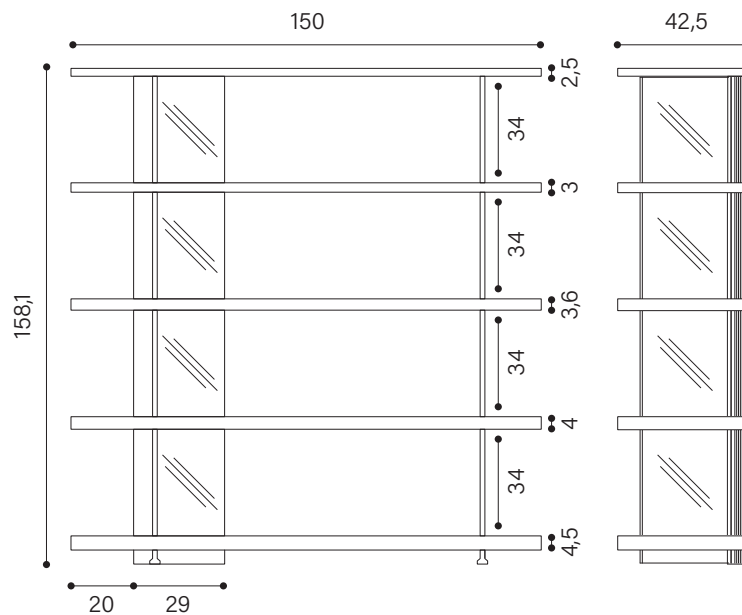
Pulire il legno con molta delicatezza utilizzando un panno morbido leggermente inumidito.
Se il legno si macchia, l'intervento di pulizia dovrà essere tempestivo, per impedire alle sostanze cadute di essere assorbite.
Prodotti generici e non idonei possono danneggiare le superfici.
Non lasciare il prodotto esposto a fonti di calore diretto.

*Clean wood with delicacy using a soft cloth slightly damp.
If wood gets a stain, you have to clean immediately in order to prevent substances from being absorbed.
Generic and no suitable products may damage surfaces.
Don't leave the product exposed to direct heat sources.*

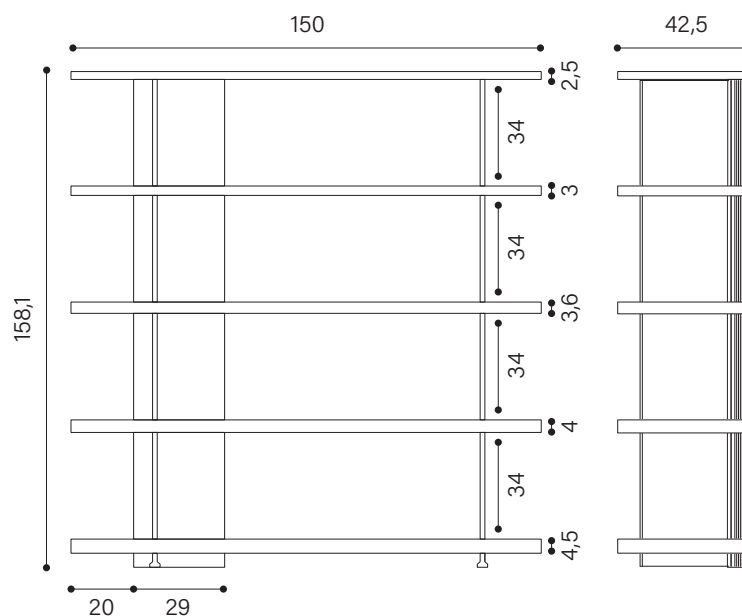
Dimensioni / Dimension

Collezione / Collection **Living & More**

Libreria bifacciale con 5 ripiani e inserto in vetro / Double sided bookshelf with 5 shelves and glass elements



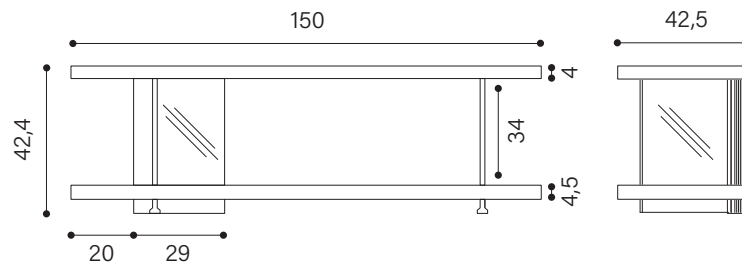
Libreria bifacciale con 5 ripiani e schienale in legno / Double sided bookshelf with 5 shelves and wooden back



Dimensioni / Dimension

Collezione / Collection **Living & More**

Libreria bifacciale con 2 ripiani e inserto in vetro / Double sided bookshelf with 2 shelves and glass elements



Libreria bifacciale con 2 ripiani e schienale in legno / Double sided bookshelf with 2 shelves and wooden back

