

Libreria / *Bookcase* **Square**
Collezione / *Collection* **Living & More**



INFORMAZIONI TECNICHE / TECHNICAL INFORMATION

Materiale / Material

Listellare impiallacciato
Veneered blockboard wood

Essenza / Type of wood

Rovere impiallacciato
Veneered Oak

Descrizione / Description

Libreria sospesa con struttura in ferro,
ripiani e schienale in legno.
*Suspended bookcase with iron structure and
wooden shelves and back.*

Nota / Note

Per ulteriori varianti di grafica consultare catalogo Mixology di Icon's.
Pensili orientabili (posizionamento verticale o orizzontale)
*For more graphic versions, please refer to Icon's Mixology catalogue.
Adjustable wall units (vertical or horizontal positioning).*

Manutenzione legno / *Wood maintenance*
Collezione / *Collection* **Living & More**

Pulire il legno con molta delicatezza utilizzando un panno morbido leggermente inumidito.
Se il legno si macchia, l'intervento di pulizia dovrà essere tempestivo, per impedire alle sostanze cadute di essere assorbite.
Prodotti generici e non idonei possono danneggiare le superfici.
Non lasciare il prodotto esposto a fonti di calore diretto.

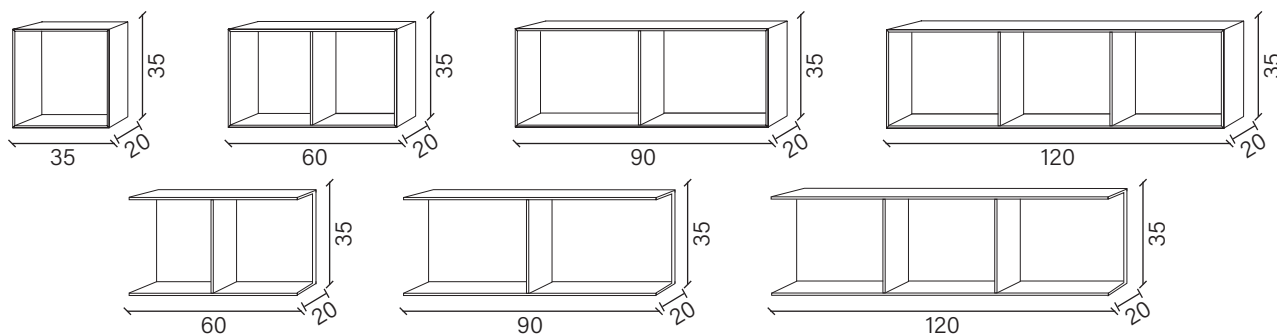
*Clean wood with delicacy using a soft cloth slightly damp.
If wood gets a stain, you have to clean immediately in order to prevent substances from being absorbed.
Generic and no suitable products may damage surfaces.
Don't leave the product exposed to direct heat sources.*

DEVINA NAIS®

WOODFORLIFE

Dimensioni / Dimensions

Collezione / Collection **Living & More**



Tipologie decoro / Decoration typologies

Collezione / Collection **Living & More**

Pensili 35x35 / Wall units 35x35



VIENNA VAR.01

NEW DECÒ VAR.01

ILIADE VAR.04

DECHIRY VAR.01

Pensili 60x35 / Wall units 60x35:



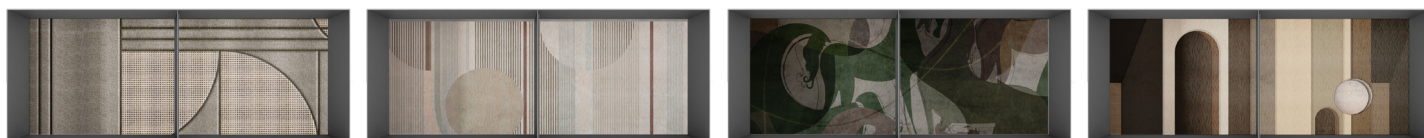
VIENNA VAR.01

NEW DECÒ VAR.01

ILIADE VAR.04

DECHIRY VAR.01

Pensili 90x35 / Wall units 90x35



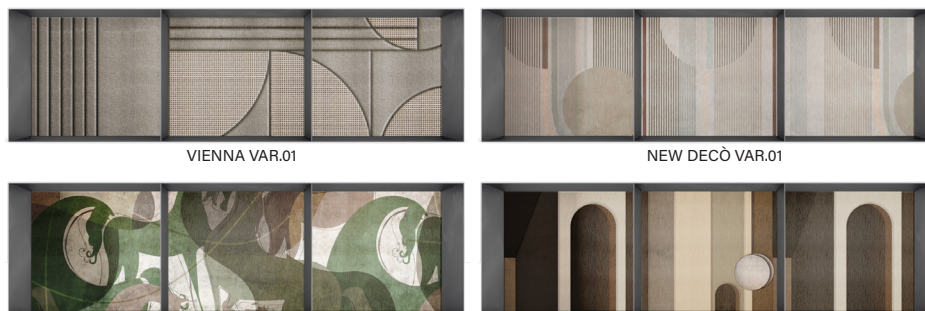
VIENNA VAR.01

NEW DECÒ VAR.01

ILIADE VAR.04

DECHIRY VAR.01

Pensili 90x35 / Wall units 120x35



VIENNA VAR.01

NEW DECÒ VAR.01

ILIADE VAR.04

DECHIRY VAR.01



www.devinanais.com
info@devinanais.com



SCHEDA TECNICA / FORM TECHNIQUE