

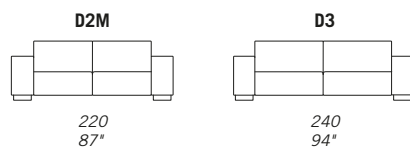
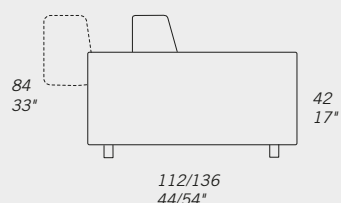
SOHO

STANDARD FEATURES

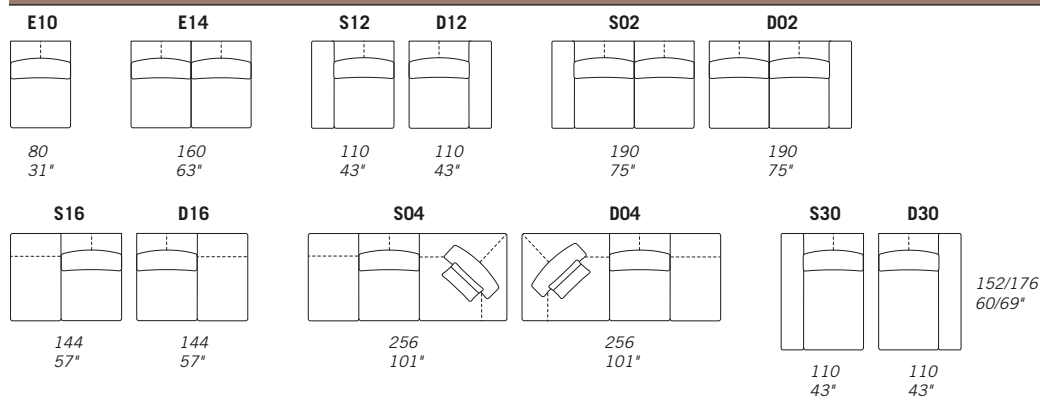
- Hard wood frame, seat suspensions in reinforced elastic webbing.
- Seat depth 66/106 cm - 26/42".
- Seat height 42 cm - 17".
- Armrest width 30 cm - 12".
- Armrest height 59 cm - 23".
- Seat cushions in polyurethane covered with feather.
- Back cushions in polyurethane covered with feather.
- Wood legs height 8 cm - 3".
- Folding bed not available.
- Moveable back cushions on all the skus, corner unit included.
- All corner elements include one C34 throw pillow free of charge.
- Stitching CUC 500.

CARATTERISTICHE STANDARD

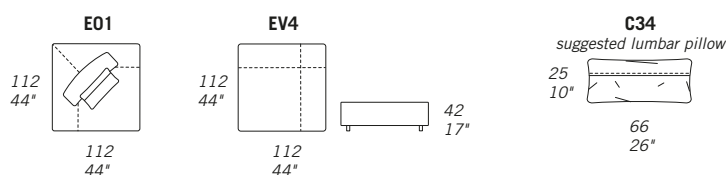
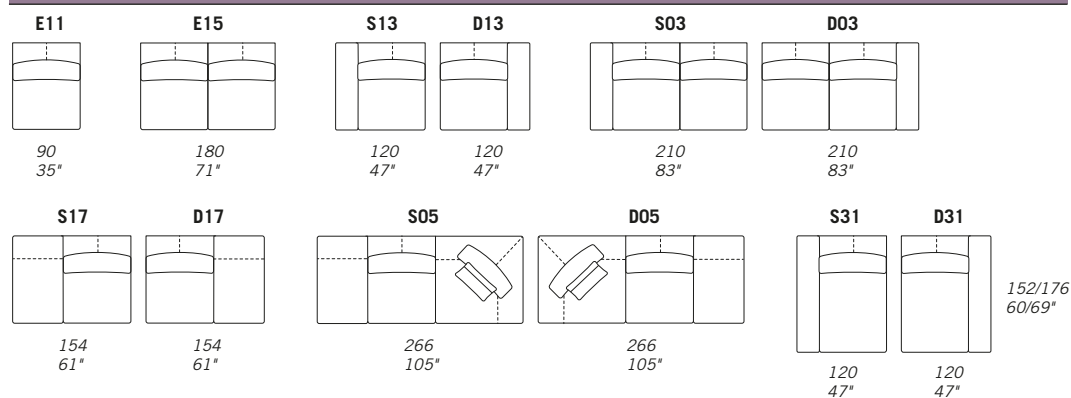
- *Struttura in legno e multistrato, molleggio seduta con cinghie elastiche.*
- *Profondità seduta 66/106 cm.*
- *Altezza seduta 42 cm.*
- *Larghezza braccio 30 cm.*
- *Altezza braccio 59 cm.*
- *Cuscini seduta in poliuretano con materassina in piuma.*
- *Cuscini schienale in poliuretano con materassina in piuma.*
- *Piedi in legno altezza 8 cm.*
- *Inserimento letto non possibile.*
- *Movimento del cuscino schienale su tutti gli elementi compreso l'angolo.*
- *Gli elementi con angolo E01 hanno il cuscino volante C34 compreso nel prezzo.*
- *Cucitura CUC 500.*



Y all items in group Y have the same seat width / tutti gli elementi del gruppo Y hanno lo stesso modulo di seduta



J all items in group J have the same seat width / tutti gli elementi del gruppo J hanno lo stesso modulo di seduta



NOTES

- Dimensions: the first figure shows sizes in centimeters, the second in inches.
- Mixing above groups (Y - J) will create sectionals with different seat widths.
- Corner piece E01 is an odd piece and can be used with all above groups Y - J.
- Suggested pillow C34.
- For more pillows please check accessories price list.

NOTE

- *Dimensioni: la prima cifra indica i centimetri, la seconda cifra indica i pollici.*
- *Utilizzando elementi di famiglie diverse (Y - J) si avranno composizioni con sedute di larghezza diverse tra di loro.*
- *L'elemento E01 può essere utilizzato indifferentemente con i gruppi Y - J.*
- *Cuscino consigliato C34.*
- *Cuscini decorativi in diverse dimensioni e finiture vedi listino accessori.*